

## ПАСПОРТ. РУКОВОДСТВО ПО ЭКСПЛУАТАЦИИ



### ФИТИНГ РЕЗЬБОВОЙ, ПРОБКА С УПЛОТНЕНИЕМ

Модель: **VTr.583**

ПС - 47416

## ПАСПОРТ. РУКОВОДСТВО ПО ЭКСПЛУАТАЦИИ

### **1. Артикулы**

*VTr.583.NR.1010*- пробка M10x1,0;

*VTr.583.NR.0002*– пробка 1/4";

*VTr.583.NR.0004* – пробка 1/2".

### **1. Назначение и область применения**

1.1. Пробка предназначена для установки на изделия с внутренней резьбой, у которых имеется ответная часть с фаской и плоскостью, обеспечивающая прижатие фланца пробки.

Примеры изделий, на которые может устанавливаться пробка приведены в таблице совместимости:

<i>№</i>	<i>Артикул пробки</i>	<i>Модели совместимых изделий</i>
1	VTr.583.NR.1010	VT.247; VHM-T; VT.128; VTr.424; VTr.250
2	VTr.583.NR.0002	VT.245; VT.248; VT.389; VT.054; VT.082; VT.084; VT.088; VT.086; VT.088; VT.515
3	VTr.583.NR.0004	VTc.510; VTc.505; VTr.136

1.2. Пробка может использоваться в системах горячего и холодного водопровода, водяного отопления, а также на трубопроводах, транспортирующих жидкости, не агрессивные к материалам изделия при температуре рабочей среды до 110°C и давлении до 1,6 МПа.

### **2. Технические характеристики**

<i>№ п/п</i>	<i>Наименование характеристики</i>	<i>Ед. изм.</i>	<i>Значение для размера</i>		
			<i>M10</i>	<i>1/4"</i>	<i>1/2"</i>
1	Номинальное давление, PN	МПа	1,6		
2	Диапазон температур рабочей среды	°C	-20...+110		
3	Рабочая среда		Вода, растворы гликолей до 50% (с учетом п.5.2.)		
4	Стандарт присоединительной резьбы:				

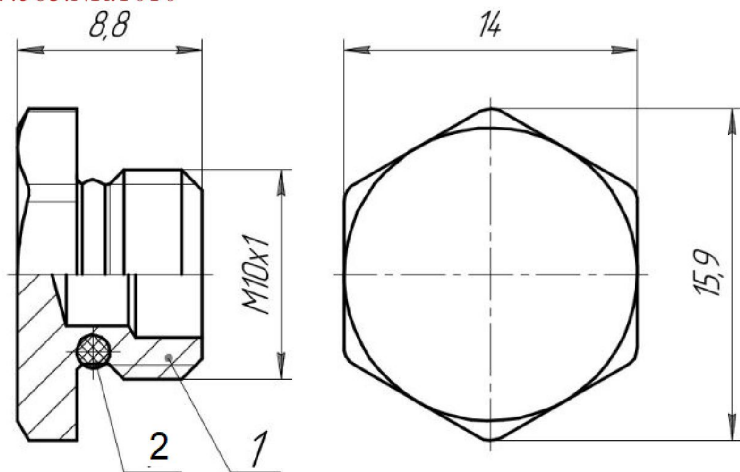
## ПАСПОРТ. РУКОВОДСТВО ПО ЭКСПЛУАТАЦИИ

4.1	- для VTr.583.NR.0002 и VTr.583.NR.0004		ГОСТ 6211-81		
4.2	-для VTr.583.NR.1010		ГОСТ 24705-2004		
5	Максимальная температура окружающей среды	°С	60		
6	Максимальная относительная влажность окружающего воздуха	%	65		
7	Предельный момент затяжки при монтаже	Н·м	5	10	25
9	Полный средний срок службы	лет	30		
10	Вес	г	5,9	10,7	28
11	<b>Материалы:</b>				
11.1	-корпус (поз.1)		Латунь CW617N с гальванопокрытием из никеля		
11.2	-уплотнительное кольцо (поз.2)*		EPDM		

\*уплотнительное кольцо является расходным материалом

### 3. Габаритные размеры

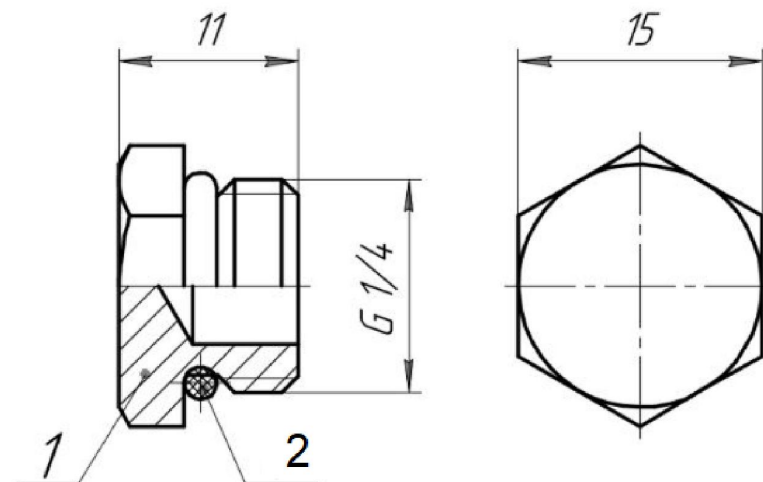
VTr.583.NR.1010



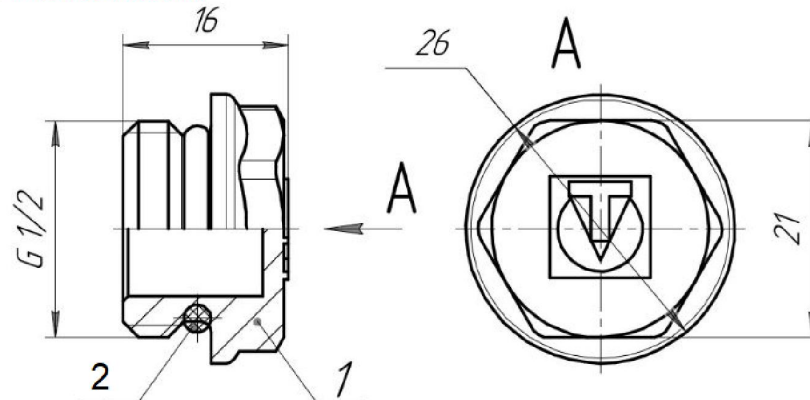
Паспорт и РЭ разработаны в соответствии с требованиями ГОСТ Р 2.601-2019 и ГОСТ Р 2.610-2019

## ПАСПОРТ. РУКОВОДСТВО ПО ЭКСПЛУАТАЦИИ

VTr.583.NR.0002



VTr.583.NR.0004



### 4. Указания по монтажу

4.1. Пробка снабжена уплотнительным эластомерным кольцом, поэтому не требует использования дополнительного уплотнительного материала при монтаже.

Паспорт и РЭ разработаны в соответствии с требованиями ГОСТ Р 2.601-2019 и ГОСТ Р 2.610-2019

## ПАСПОРТ. РУКОВОДСТВО ПО ЭКСПЛУАТАЦИИ

4.2. При монтаже изделия не допускается превышение предельных моментов затяжки указанные в таблице технических характеристик.

### **5. Указания по эксплуатации и техническому обслуживанию**

5.1. Изделие должно эксплуатироваться при условиях, изложенных в таблице технических характеристик настоящего паспорта.

5.2. Рабочая среда не должна способствовать образованию накипи и шлама на внутренних поверхностях изделия, а также вымыванию цинка из латуни. Карбонатный индекс горячей воды, проходящей через корпус изделия, не должен превышать 1,5 (мг-экв./дм<sup>3</sup>)<sup>2</sup>. Индекс Ланжелье для воды должен быть больше 0.

### **6. Условия хранения и транспортировки**

6.1 В соответствии с ГОСТ 19433-88 изделия не относятся к категории опасных грузов, что допускает их перевозку любым видом транспорта в соответствии с правилами перевозки грузов, действующими на данном виде транспорта.

6.2. Изделия должны храниться в упаковке предприятия – изготовителя по условиям хранения 3 по таблице 13 ГОСТ 15150-69.

6.3. Транспортировка изделий должна осуществляться в соответствии с условиями 5 по таблице 13 ГОСТ 15150-69.

### **7. Утилизация**

7.1. Утилизация изделия (переплавка, захоронение, перепродажа) производится в порядке, установленном Законами РФ от 04 мая 1999 г. № 96-ФЗ "Об охране атмосферного воздуха" (с изменениями и дополнениями), от 24 июня 1998 г. № 89-ФЗ (с изменениями и дополнениями) "Об отходах производства и потребления", от 10 января 2002 № 7-ФЗ « Об охране окружающей среды» (с изменениями и дополнениями), а также другими российскими и региональными нормами, актами,

## ПАСПОРТ. РУКОВОДСТВО ПО ЭКСПЛУАТАЦИИ

правилами, распоряжениями и пр., принятыми во исполнение указанных законов.

7.2. Содержание благородных металлов: *нет*

### **8. Гарантийные обязательства**

8.1. Изготовитель гарантирует соответствие изделия требованиям безопасности, при условии соблюдения потребителем правил применения, транспортировки, хранения, монтажа и эксплуатации.

8.2. Гарантия распространяется на все дефекты, возникшие по вине завода-изготовителя.

8.3. Гарантия не распространяется на дефекты, возникшие в случаях:

- нарушения паспортных режимов хранения, монтажа, испытания, эксплуатации и обслуживания изделия;
- ненадлежащей транспортировки и погрузо-разгрузочных работ;
- наличия следов воздействия веществ, агрессивных к материалам изделия;
- наличия повреждений, вызванных пожаром, стихией, форс-мажорными обстоятельствами;
- повреждений, вызванных неправильными действиями потребителя;
- наличия следов постороннего вмешательства в конструкцию изделия.

8.4. Гарантийные обязательства не распространяются на расходные материалы и изделия, как в части стоимости этих материалов и изделий, так и в части работ по их замене при сервисном обслуживании.

8.4. Производитель оставляет за собой право внесения изменений в конструкцию, улучшающие качество изделия при сохранении основных эксплуатационных характеристик. При этом фактический вес изделия не должен отличаться от веса, заявленного в настоящем паспорте, более, чем на 10%.

## ПАСПОРТ. РУКОВОДСТВО ПО ЭКСПЛУАТАЦИИ

### 9. Условия гарантийного обслуживания

9.1. Претензии к качеству изделия могут быть предъявлены в течение гарантийного срока.

9.2. Неисправные изделия в течение гарантийного срока ремонтируются или обмениваются на новые бесплатно. Потребитель также имеет право на возврат уплаченных за некачественное изделие денежных средств или на соразмерное уменьшение его цены. В случае замены, замененное изделие или его части, полученные в результате ремонта, переходят в собственность сервисного центра.

9.3. Решение о возмещении затрат Потребителю, связанных с демонтажом, монтажом и транспортировкой неисправного изделия в период гарантийного срока принимается по результатам экспертного заключения, в том случае, если изделие признано ненадлежащего качества.

9.4. В случае, если результаты экспертизы покажут, что недостатки изделия возникли вследствие обстоятельств, за которые не отвечает изготовитель, затраты на экспертизу изделия оплачиваются Потребителем.

9.5. Изделия принимаются в гарантийный ремонт (а также при возврате) полностью укомплектованными

## ПАСПОРТ. РУКОВОДСТВО ПО ЭКСПЛУАТАЦИИ

ГАРАНТИЙНЫЙ ТАЛОН № \_\_\_\_\_

Наименование товара  
**ФИТИНГ РЕЗЬБОВОЙ  
ПРОБКА С УПЛОТНЕНИЕМ**

№	Модель	Размер	Количество
1	<b>VTr.583</b>		
2			

Название и адрес торгующей организации \_\_\_\_\_

Дата продажи \_\_\_\_\_ Подпись продавца \_\_\_\_\_

Штамп или печать  
торгующей организации

**С условиями гарантии СОГЛАСЕН:**

ПОКУПАТЕЛЬ \_\_\_\_\_ (подпись)

**Гарантийный срок – Десять лет (сто двадцать месяцев) с даты продажи конечному потребителю**

По вопросам гарантийного ремонта, рекламаций и претензий к качеству изделий обращаться в сервисный центр по адресу: г. Санкт-Петербург, ул. Профессора Качалова, дом 11, корпус 3, литер «А», тел/факс (812)3247750

При предъявлении претензии к качеству товара, покупатель предоставляет следующие документы:

1. Заявление в произвольной форме, в котором указываются:
  - название организации или Ф.И.О. покупателя, фактический адрес и контактные телефоны;
  - название и адрес организации, производившей монтаж;
  - основные параметры системы, в которой использовалось изделие;
  - краткое описание дефекта.
2. Документ, подтверждающий законность приобретения изделия.
3. Акт гидравлического испытания системы, в которой монтировалось изделие.
4. Настоящий заполненный гарантийный талон.
- 5.

**Отметка о возврате или обмене товара:**

Дата: «\_\_» \_\_\_\_\_ 20\_\_ г. Подпись \_\_\_\_\_